

ПАСПОРТ

Светильников модели:

ЛПО 78 2x18-07, ЛПО 78 2x36-07, ЛПО 78 2x58-07

1. НАЗНАЧЕНИЕ

1.1. Светильники типа ЛПО-04 предназначены для освещения общественных, административных и вспомогательных помещений, офисов, торговых залов, учебных заведений. Светильники предназначены для работы в сети однофазного переменного тока с напряжением 220В, частотой 50Гц.

1.2. Светильники изготовлены в исполнении УХЛ категории 4 (ГОСТ 15150-69) для работы в диапазоне температур от +5°C до +35°C и относительной влажности не более 85% при температуре 25°C.

1.3. Светильники соответствуют степени защиты IP 20 по ГОСТ 14254-80.

2. ТЕХНИЧЕСКИЕ ХАРАКТЕРИСТИКИ

Тип	Мощность, Вт	Габаритные размеры, мм			Монтажные отверстия, мм	Масса, кг	Количество в упаковке, шт.	Цоколь
		Длина	Ширина	Высота				
2x18-07	2x18	620	160	65	458	1,6	4	G13
2x36-07	2x36	1230	160	65	1068	1,9	2	G13
2x58-07	2x58	1528	160	65	1368	2,6	2	G13

3. КОМПЛЕКТ ПОСТАВКИ

- Светильник (без ламп и стартеров), шт. 1;
- Паспорт, шт. 1;
- Коробка упаковочная, шт. 1.

4. ТРЕБОВАНИЯ К ТЕХНИКЕ БЕЗОПАСНОСТИ

- 4.1. Все работы по монтажу, наладке и эксплуатации светильников должен производить соответственно обученный и аттестованный персонал.
- 4.2. Подключение и обслуживание светильников производить только при полном снятии напряжения.
- 4.3. Запрещается использование ламп и стартеров, имеющих характеристики, отличные от номинальных.
- 4.4. Напряжение электросети должно быть не менее 200В и не более 240В.

5. СОСТАВ СВЕТИЛЬНИКА

- 5.1. Светильник состоит из корпуса 1 (рис.2) и рассеивателя (плафона) 2.
- 5.2. Корпус светильника – сварной из штампованных из стального листа деталей. Корпус окрашен порошковой эмалью белого цвета.
- 5.3. Рассеиватель изготовлен из прозрачного или опалового светостабилизированного материала методом экструзии.
- 5.4. Электрические схемы светильников приведены на рис. 1, а спецификация в Табл.1.

Таблица 1

Модель	Балласт (Бл1)	Стартер (Sk)	Лампы (EL)	Схема
2x18-07	40Вт	СК-127	2x18	Схема 1
2x36-07	40Вт	СК-220	2x36	Схема 2
2x58-07	60Вт	СК-220	2x58	Схема 2

Конденсатор С = 9 мкФ для всех моделей

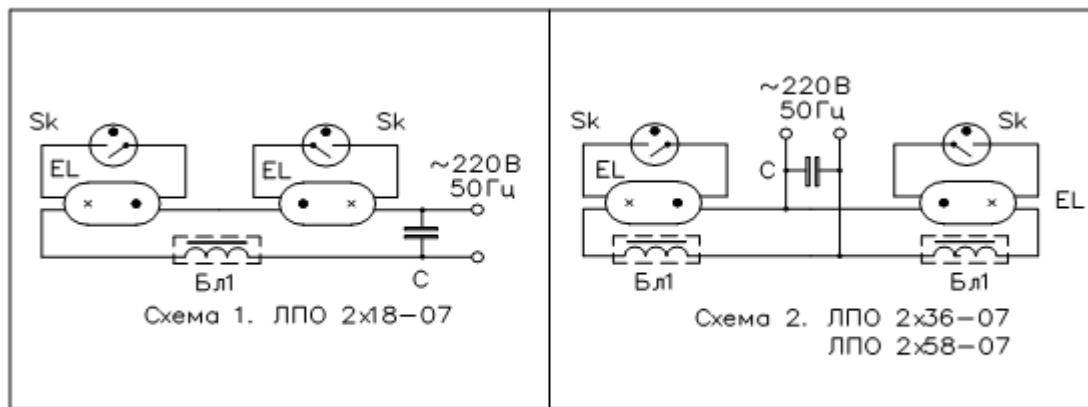


Рис. 1. Принципиальные электрические схемы ЛПО-07

6. МОНТАЖ СВЕТИЛЬНИКА

6.1. Эксплуатация светильника должна производиться в соответствии с «Правилами технической эксплуатации электроустановок потребителей».

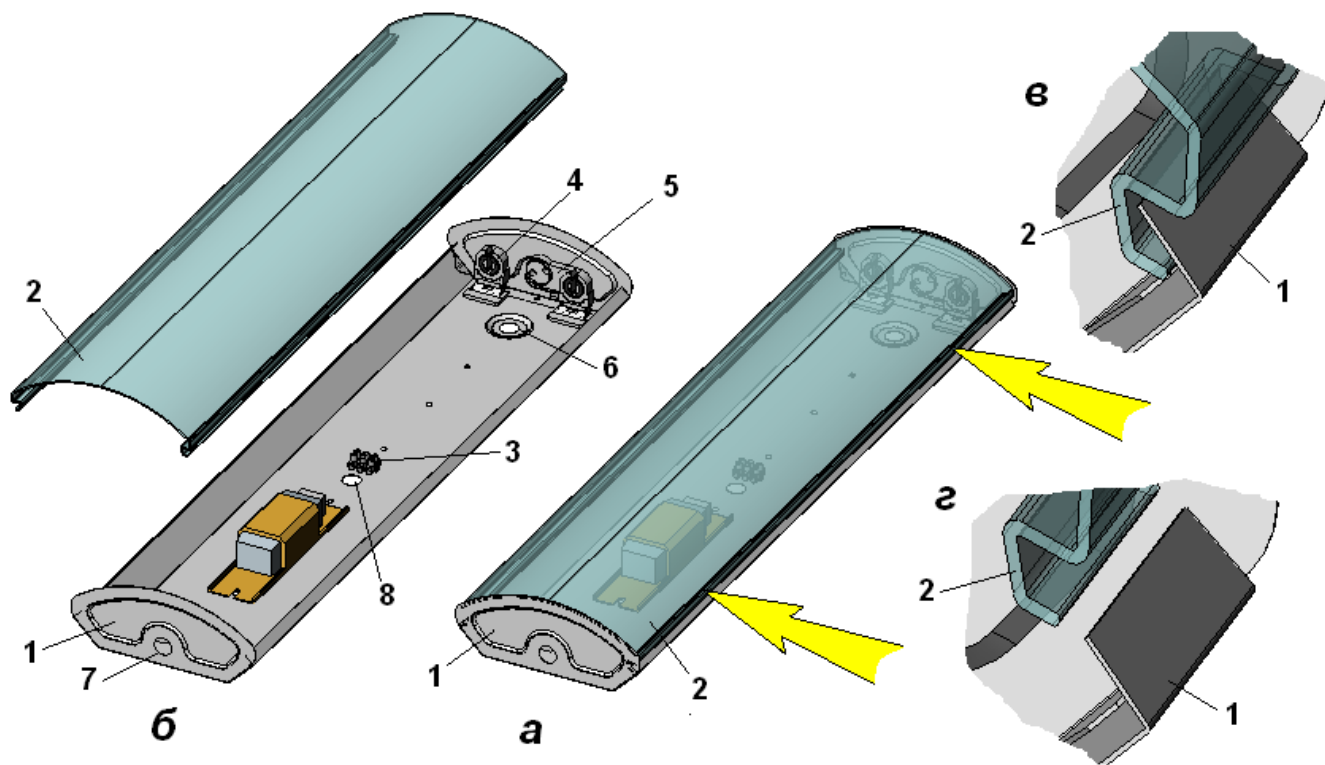


Рис.2 Светильник типа ЛПО-07

а - вынутый из упаковки; б - со снятым рассеивателем.

в - кромка корпуса и рассеивателя в рабочем положении

г - кромка корпуса и рассеивателя при снятии рассеивателя

1 - корпус; 2 - рассеиватель; 3 - клеммная колодка; 4 и 5 - ламподержатели;
6 - крепёжное отверстие; 7 и 8 - отверстия для ввода кабеля питания.

6.2. Извлечь светильник из упаковки (рис. 2 а). Нажимая на край рассеивателя 2, как указано стрелками, снять рассеиватель с корпуса светильника (рис. 2 б).

6.3. Используя отверстия 6, закрепить корпус светильника на потолке, стене, в углу помещения.

6.4. Через отверстия 7 или 8 ввести кабель питания и подсоединить к монтажной колодке 3.

6.5. Установить люминесцентные лампы в держатели 4 и 5, в гнезда держателей 5 вставить стартеры.

6.6 Установить на место рассеиватель 2.

7. ГАРАНТИЙНЫЕ ОБЯЗАТЕЛЬСТВА

7.1. Предприятие-изготовитель гарантирует соответствие светильников требованиям ГОСТ 8607-82 и ТУ 3466-003-275 23312-2007 при соблюдении условий эксплуатации, правил хранения и транспортировки.

7.2. Гарантийный срок устанавливается в течение 12 месяцев со дня продажи потребителю.