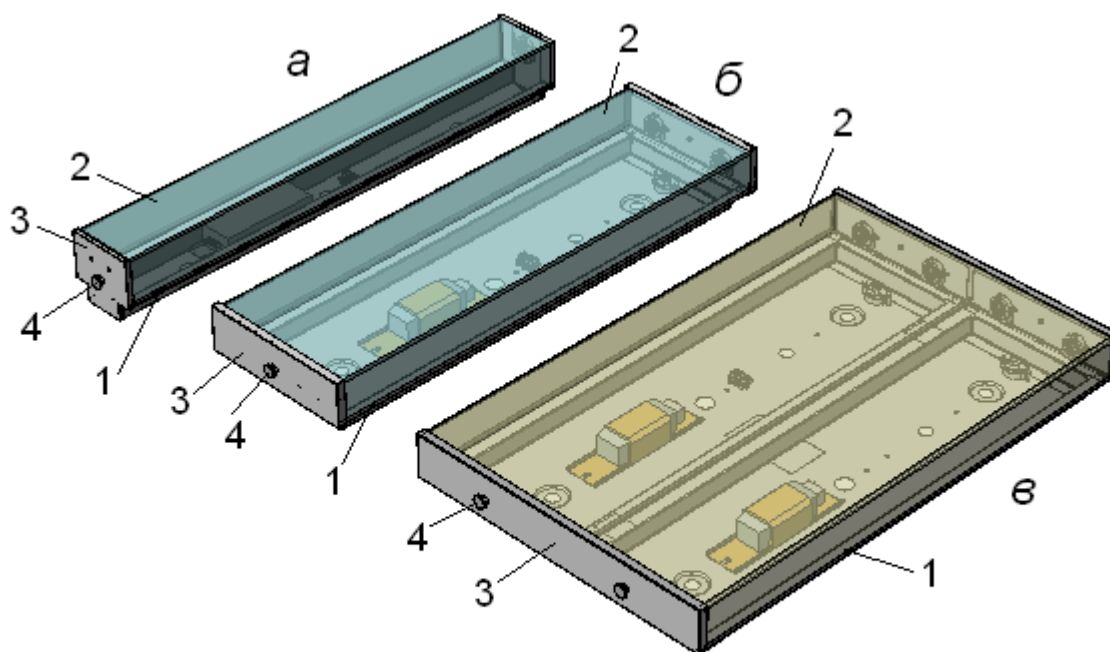


ПАСПОРТ Светильников модели:

**ЛПО 78 1x20-01, ЛПО 78 2x20-01, ЛПО 78 4x20-01,
ЛПО 78 1x40-01, ЛПО 78 2x40-01, ЛПО 78 4x40-01
ЛПО 78 2x80-01**

1. НАЗНАЧЕНИЕ

1.1. Светильники типа ЛПО-01 (рис.1) предназначены для освещения общественных, административных и вспомогательных помещений, офисов, торговых залов, учебных заведений. Светильники предназначены для работы в сети однофазного переменного тока с напряжением 220В, частотой 50Гц.



**Рис. 1 а - ЛПО 78 1x20-01; б - ЛПО 78 2x20-01; в - ЛПО 78 4x20-01
1 - корпус; 2 - рассеиватель (плафон); 3 - крышка; 4 - винт-барашек.**

1.2. Светильники изготовлены в исполнении УХЛ категории 4 (ГОСТ 15150-69) для работы в диапазоне температур от +5°C до +35°C и относительной влажности не более 85% при температуре 25°C.

1.3. Светильники соответствуют степени защиты IP 20 по ГОСТ 14254-80.

2. ТЕХНИЧЕСКИЕ ХАРАКТЕРИСТИКИ

Модель	Мощность, Вт	Габаритные размеры, мм			Монтажные отверстия	Масса, кг	Количество в упаковке, шт.	Цоколь
		Длина	Ширина	Высота				
1x20-01	1x20	620	88	86	440	1,2	8	G13
2x20-01	2x20	630	195	80	445	1,6	4	G13
4x20-01	4x20	630	385	80	445x190	3,4	2	G13
1x40-01	1x40	1233	88	86	1010	1,9	4	G13
2x40-01	2x40	1220	195	80	1055	3,0	2	G13
4x40-01	4x40	1220	385	80	1055x190	5,2	1	G13
2x80-01	2x80	1530	195	80	1345	6,0	1	G13

3. КОМПЛЕКТ ПОСТАВКИ

- Светильник (без ламп), шт. 1;
- Паспорт, шт. 1;
- Коробка упаковочная, шт. 1.

4. ТРЕБОВАНИЯ К ТЕХНИКЕ БЕЗОПАСНОСТИ

- 4.1. Все работы по монтажу, наладке и эксплуатации светильников должен производить соответственно обученный и аттестованный персонал.
- 4.2. Подключение и обслуживание светильников производить только при полном снятии напряжения.
- 4.3. Запрещается использование ламп и стартеров, имеющих характеристики, отличные от номинальных.
- 4.4. Напряжение электросети должно быть не менее 200В и не более 240В.

5. СОСТАВ СВЕТИЛЬНИКА

- 5.1. Светильник состоит из корпуса 1 (рис.1), рассеивателя (плафона) 2, двух стальных крышек 3, скрепляющих светильник воедино с помощью винтов-барашков 4.
- 5.2. Корпус светильника сварен из штампованных стальных деталей и окрашен порошковой эмалью белого цвета.
- 5.3. Крышки штампованы из стального листа и окрашены порошковой эмалью белого цвета.
- 5.4. Рассеиватель согнут из листа прозрачного или опалового светостабилизированного материала.
- 5.5. Электрические схемы светильников приведены на рис. 2, а спецификация в Табл.1.

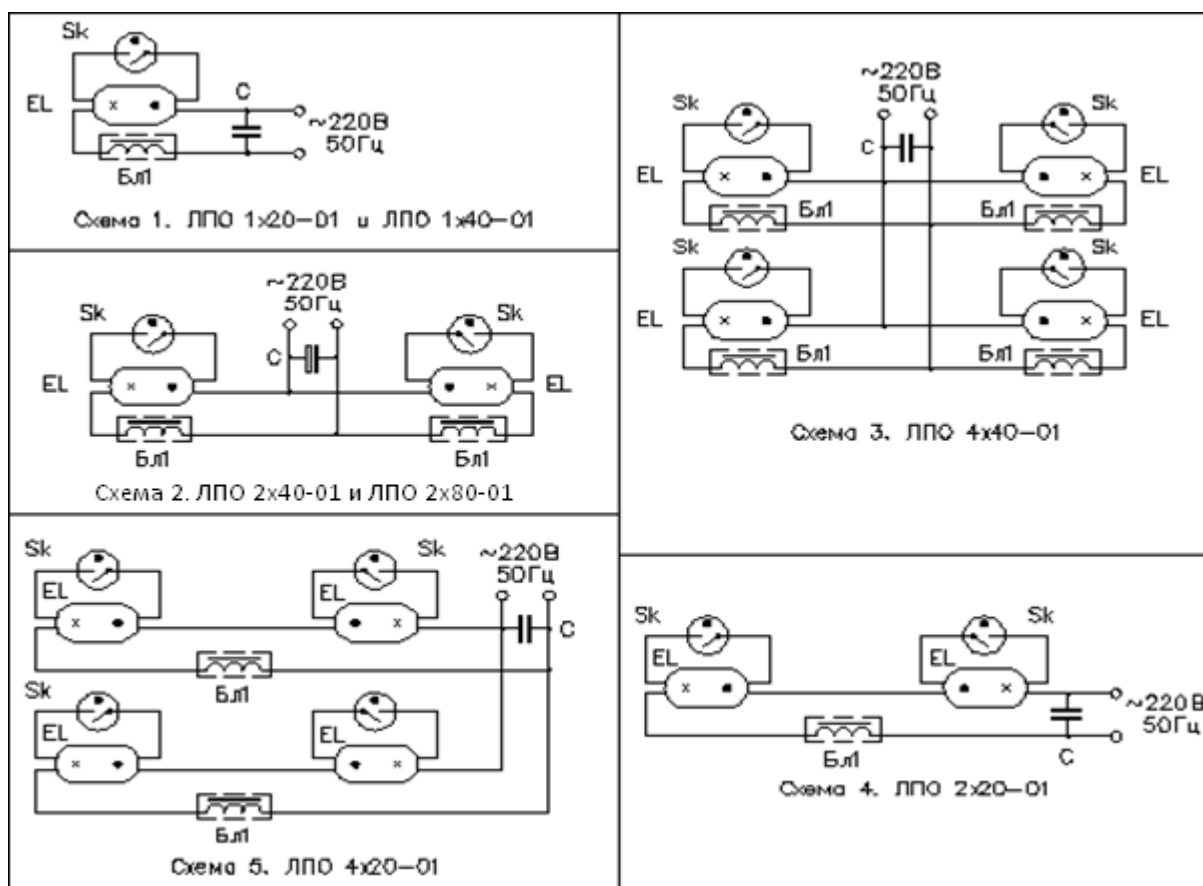


Рис. 2. Схемы электрические принципиальные

Таблица 1

Модель	Балласт (Бл1)	Стартер (Sk)	Лампы (EL)	Схема
1x20-01	1УБИ-20А	СК-220	1x20; 1x18	Схема 1
2x20-01	1УБИ-40А	СК-127	2x20; 2x18	Схема 4
4x20-01	1УБИ-40А	СК-127	4x20; 4x18	Схема 5
1x40-01	1УБИ-40А	СК-220	1x40; 1x36	Схема 1
2x40-01	1УБИ-40А	СК-220	2x40; 2x36	Схема 2
4x40-01	1УБИ-40А	СК-220	4x40; 4x36	Схема 3
2x80-01	1УБИ-80А	СК-220	1x80; 1x68	Схема 2

Конденсатор С = 9 мкФ.

6. УСТАНОВКА И МОНТАЖ СВЕТИЛЬНИКА

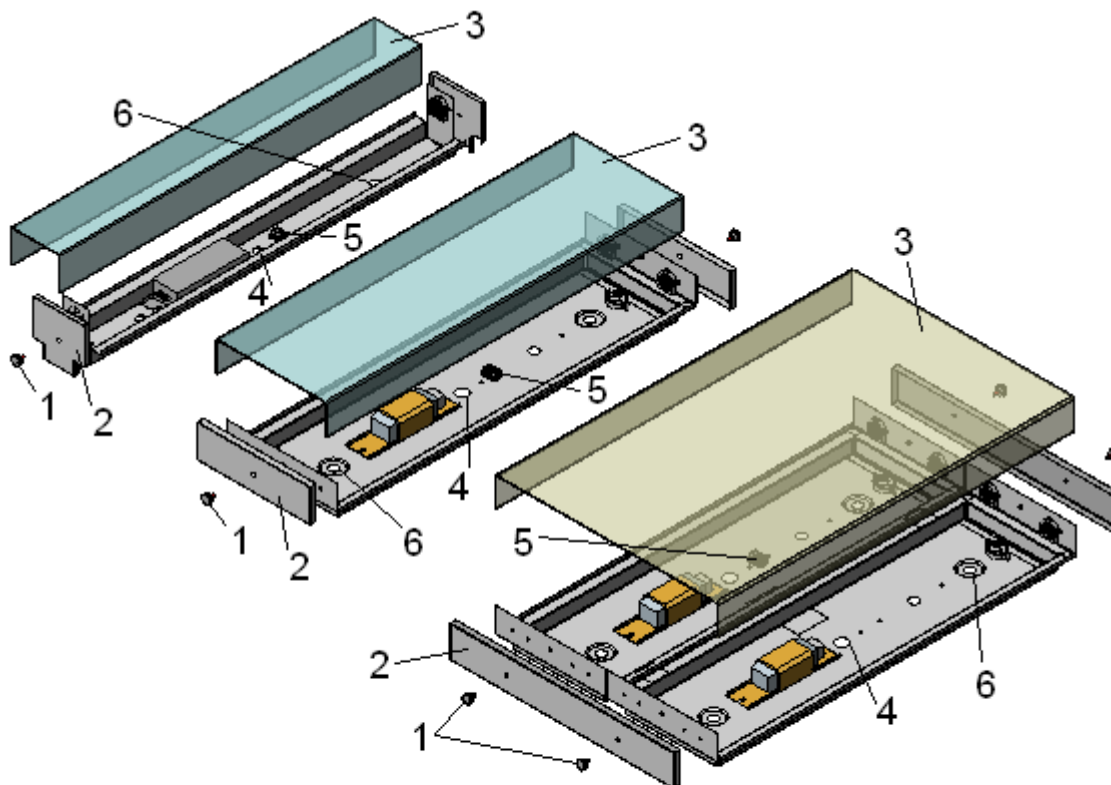


Рис. 3. Установка и монтаж светильников ЛПО-01

1 - винт-барашек; 2 - крышка; 3 - рассеиватель; 4 - отверстие для ввода кабеля питания; 5 - клеммная колодка; 6 - крепёжное отверстие

6.1. Выньте светильник из упаковки. Вывернув винты-барашки 1, снимите крышки 2 и рассеиватель (плафон) 3 (рис.3).

6.2. Через отверстие 4 подведите кабель питания и подсоедините его к клеммной колодке 5.

6.3. Используя отверстия 6, закрепите светильник в нужном месте.

6.4. Установите на место рассеиватель и крышки, и зафиксируйте крышки винтами-барашками.

7. Гарантийные обязательства.

7.1. Эксплуатация светильника должна производиться в соответствии с «Правилами технической эксплуатации электроустановок потребителей».

7.2. Предприятие-изготовитель гарантирует соответствие светильников требованиям ГОСТ 8607-82 и ТУ 3466-003-275 23312-07 при соблюдении условий эксплуатации, правил хранения и транспортировки.

7.3. Гарантийный срок устанавливается в течение 12 месяцев со дня продажи потребителю.